

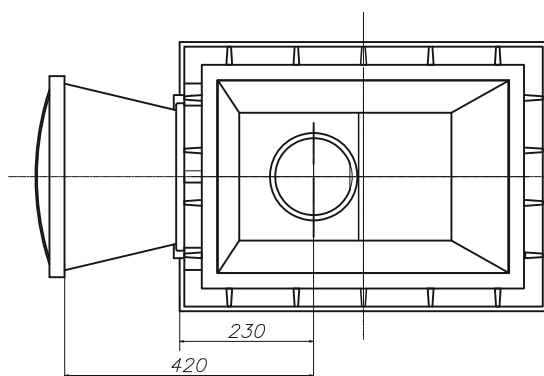
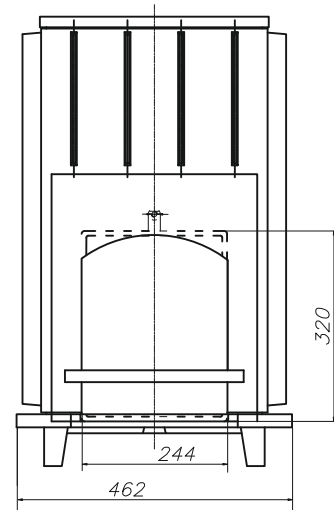
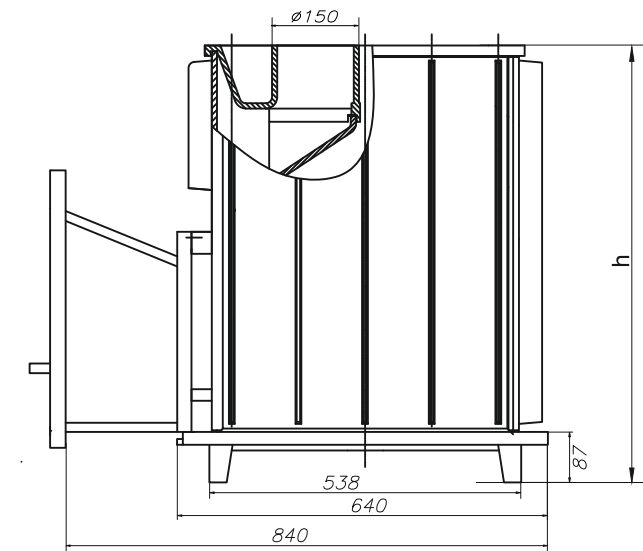
## Чугунный топочный агрегат под самостоятельную обкладку.

### Особенности печи:

- даёт возможность сделать недорогую, эффективную, а главное – дизайнерскую печь для русской бани, удовлетворяющую всем Вашим вкусам и потребностям;
- топочный агрегат из высококачественного, устойчивого к высоким температурам чугуна;
- отличные тепловые характеристики и высокий КПД печи за счёт оптимизации траектории и снижения скорости движения дымовых газов;
- специальные рёбра-регистры на стенках топочного агрегата увеличивают площадь теплопередающей поверхности и придают дополнительную прочность;
- удлиненный топочный тоннель позволяет топить печь из смежного помещения;
- большая стеклянная дверь топочного тоннеля позволяет любоваться пламенем и визуально контролировать процесс горения;
- комплектуется деталями для самостоятельного устройства облицовки из любого материала.

### Дополнительные опции:

- топочный тоннель из нержавеющей стали, либо из чугуна;
- несколько вариантов оформления дверцы топочного тоннеля;
- для создания закрытой каменки - комплектация чугунными дверками, которые позволят переводить тепло печи в два режима;
- поддон из нержавеющей стали для защиты дна чугунной каменки от попадания воды;
- комплектация каменкой «Экстрим», обеспечивающей оптимальный прогрев камней для парообразования;
- паровая пушка - для получения пара с камней среднего и нижнего уровней (для каменки «Экстрим»).



Технические характеристики:	Калита	Калита+
Объём помещения парной, (м³)	18-30	18-34
Габариты печи (ШхГ), (мм) (без тоннеля)	462x640	462x640
h - высота, (мм)	755	805
Масса топочного агрегата, (кг)	200	209
Диаметр дымохода, (мм)	130	130
h- до обреза патрубка, (мм)	755	805
Масса камней, (кг) (для парообразования)	80-90	80-90